

Entreprise de Maçonnerie

Mickaël FÉRET



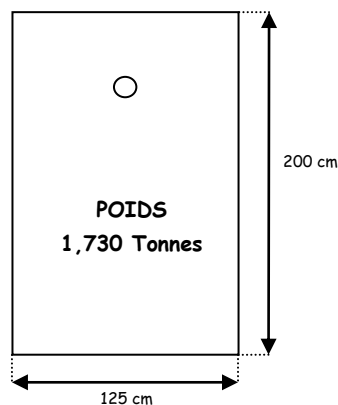
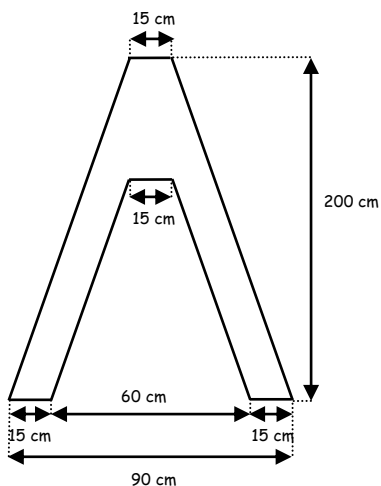
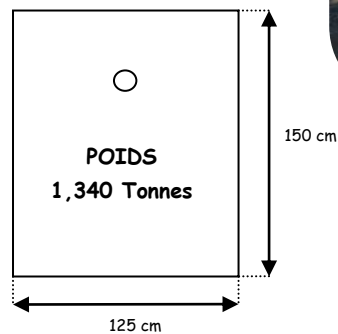
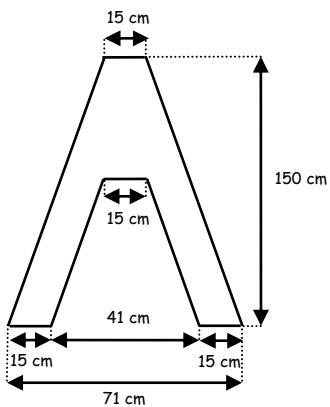
Éléments de Stockage en Béton Armé "Vstock"

Version en 1,50 m, 2 m, 2,45 m et 3 m

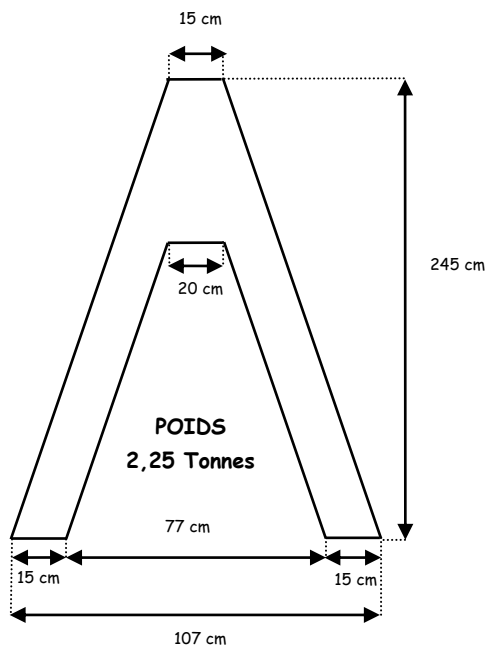


Profil

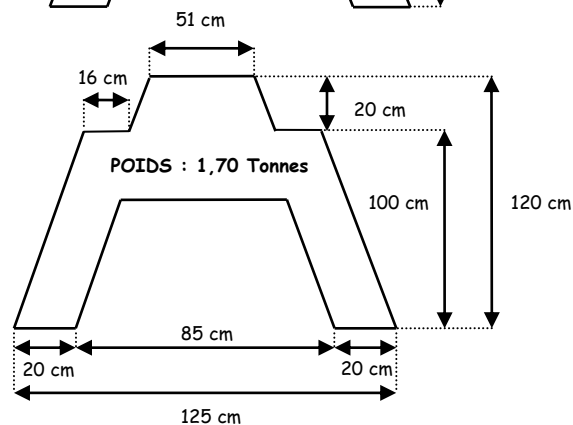
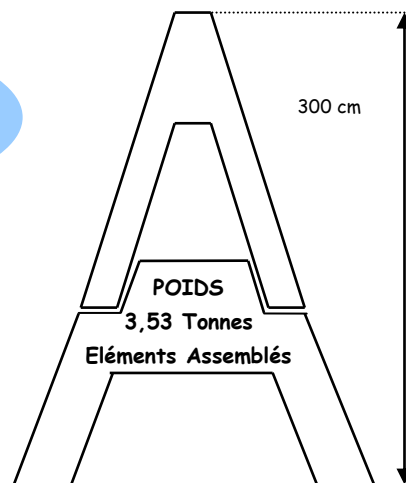
Face



Version en 2,45 et 3 m



**N'hésitez pas à
me contacter**



Options

*Tôle d'Angle
Galvanisé*

*Coiffe Métalique
De Liaison*



**Prix et détail de la
livraison sur demande**

Coordonnées

« Le Mont »

61430 Sainte Honorine La Chardonne

☎ 02.33.66.75.78

☎ 06.86.96.86.45

✉ mickaelferet61@gmail.com

